



JACO

WATER SYSTEM

급탕가열탱크

급탕저장탱크

분리형온수가열기

스파이럴 열교환기 JHE

스파이럴 Double-Flow 열교환기 JHE2

STS Panel Tank

헤더(Header)

폐열회수기

압력챔버(Pressure Chamber)



쾌적한 물 문화로 미래를 창조하는 -

중앙엔지니어링(주)

개요

압력챔버(PRESSURE CHAMBER)란 옥내소화전이나 습식스프링쿨러 소화설비를 설치시 펌프의 자동기동을 위하여 필요한 설비로서 기능은 펌프의 2차측 게이트 밸브 후단에 설치하여 상시 배관내의 수압이 규정의 압력인지를 감시하며 누수 등으로 압력이 저하시 펌프를 자동으로 기동시키는 역할을합니다.

작동원리

압력챔버의 상단에는 압력스위치가 있어 펌프의 기동과 정지압력을 조절할 수 있습니다. 압력스위치의 좌측에 있는 바늘은 Diff점(펌프의 정지압력-기동압력) 조절용이고 우측에 있는 바늘은 펌프의 정지점을 나타냅니다.

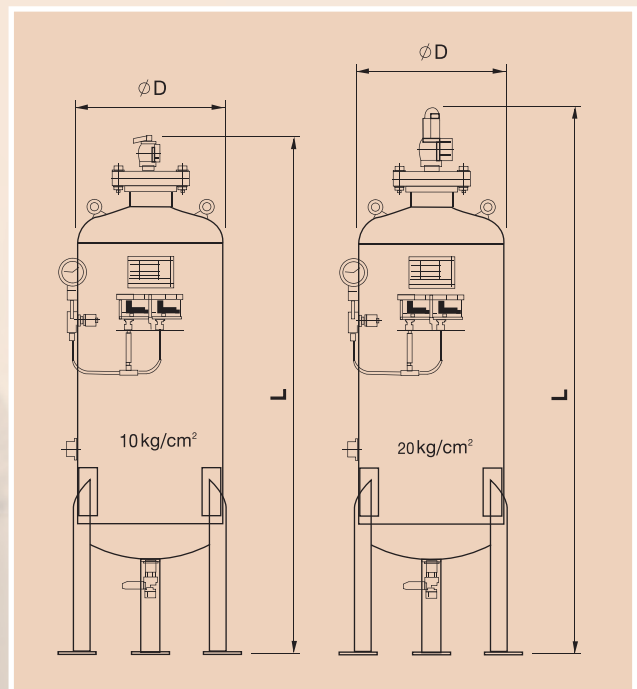
JACO 압력챔버의 특징

- 특별 공정 생산 방식으로 제품의 품질이 우수합니다.
- 압력 스위치의 뛰어난 정확한 내구성을 갖추었습니다.
- Relief valve (릴리프 밸브) 설정치에 정확히 vent 되어 배관 및 시설의 안전이 보장됩니다.
- 2개의 Hanger가 부착되어 운반 및 설치시에 작업자에 안전과 편의를 도모합니다.
- 100A 맨홀 프렌지를 열고 내부청소를 쉽게 할 수 있습니다.
- 소방기구 작동시 필수적인 제품입니다.
- 사용 압력이 다른 제품이 다양합니다.



펌프의 정지압력은 펌프의 용량입니다. 즉 펌프의 본체 명판에 나타난 양정 00m를 10:1로 환산하면 펌프의 용량이 된다. 현행기준은 주펌프와 보조펌프의 양정이 같도록 되어 있습니다.

SIZE	L	D
10K-100L	1029.5	385
10K-200L	1029.5	486
20K-100L	1038.0	385
20K-200L	1099.0	486



압력챔버(Pressure Chamber)

JOONGANG ENGINEERING

제품사양

규격	10k-100L	10k-200L	20k-100L	20k-200L
공기 시험 압력	15KG/cm ² - 2min		30KG/cm ² - 2min	
수합 시험 압력	15KG/cm ² - 2min		30KG/cm ² - 2min	
압력 게이지	2.5K.G			
재질	몸통 (BODY)-SS400			
	드레인 밸브	Forged brass	드레인 밸브	Stainless steel
	릴리프밸브	BC 6	릴리프밸브	GCD 35

압력스위치 조정방법

옥내소화전의 경우

가. 주펌프 10kg/cm²

나. 보조펌프 10Kg/cm²

다. 낙차 6kg/cm² (자연압: 고가수조의 위치에서

펌프의 압력챔버의 압력스위치 위치까지의 수직거리)의 경우

- 주펌프 정지 : 10kg/cm²
- 보조펌프 정지 : 9.5kg/cm²(통상 주펌프의 정지압보다 0.5 내지 1kg 적게 한다)
- 보조펌프기동 : 7.7+0.5 = 8.2kg(주펌프보다 0.5kg높게 설정)
- 주펌프 기동 : 6kg+1.7kg = 7.7kg(여기서 1.7은 옥내소화전 말단에서의 방사압력)

주의사항

펌프의 기동압력은 항상 자연압(낙차 : 6kg/cm²)+소화설비의 방사압력보다 높은 압력에서 기동하여야 한다. 그러지 않으면 배관내의 압력이 고가수조의 자연압으로 충압되어 펌프가 자동 기동할 수 없음을 꼭 기억하여야 한다.

- 주펌프의 Range 점 : 10Kg/cm²
- 보조펌프의 Range 점 : 9.5kg/cm²
- 주펌프의 Diff 점 : 10 - 7.7 = 2.3kg/cm²
- 보조펌프의 Diff 점 : 9.5 - 8.2 = 1.3kg/cm²

앞선 자료를 토대로 압력스위치의 각 위치에 바늘이 있는 지 확인하면 정확한 설정이 된다.

• **Diff 점** : 보조펌프의 경우 누수 등으로 배관내의 압력이 1.3kg/cm² 이상 저하되면 보조펌프가 먼저 기동되며 화재인 경우(압력이 2.3kg/cm² 이상 저하)에는 소화전이 개방되어 방수가 시작됨으로 보조펌프로는 규정의 압력을 유지할 수 없음으로 용량이 큰 주펌프가 기동하여 압력을 유지하게 되는 것이다.

• **낙차** : 소방 설비 양정계산서에 참조하며 또는 단지 내에서 가장 높은 층의 소방도면 중 계통도를 참고하여 근사치를 구한다.



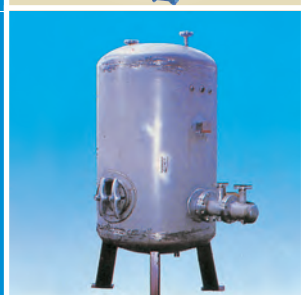
JACO 밀폐식 팽창탱크

- 이태리 ELBI S·P·A사와 기술협력
- 최신전자기술의 압력제어 밀폐식 팽창탱크
- 반영구적인 수명과 에너지 절약
- 배관부식억제 및 압력충격흡수



JACO 대형 공기 분리기

- 콤팩트 설계로 작은설치 면적
- 스텔레스 기포 발생기
- 고압력, 고배출 능력
- ASME 125 구조
- 낮은 배관 압력 손실



담수화기
 증발과 응축을 구성하는 특별 담수화용 Plate
 1일 1~150TON까지 자유로운 사용용량
 해수(海水)로 부터 마시는 음료를 생산
 간단한 조작과 최소유지관리

JACO 팽창 기수 분리기
 팽창탱크 + 기체분리기
 전기능 전자식 제어
 콤팩트 일체형



수충격 방지설비 (Water Hammer Control System)



콤팩트 열교환기

- 탈버의 집중화로 경제적인 운영관리
- 에너지 절감 및 설비시스템 품질향상
- 표준부품/표준공정



스파이럴 열교환기

- 설치면적 최소화
- 효율적으로 배치된 Spiraal Tube
- 제작의 다양성

미세기포제거기



쾌적한 물 문화로 미래를 창조하는 -

인천사무소 : 인천시 서구 왕길동 273-5번지 원흥빌딩 3층
 TEL : 032-563-8417 02-2659-8417 FAX : 032-563-1674
 본 사 : 충북 제천시 봉양읍 명도리 417-1번지
 TEL : 043-653-8417 FAX : 043-653-1674
 제 2 공장 : 경기도 김포시 양촌면 학운리 1612-1번지
 TEL : 031-997-3415 FAX : 031-997-1674
 E-mail : jaco@jacoeng.com
 Homepage : www.jacoeng.com

※ 본 카달로그의 제품사양은 품질개선이나 설계변경등으로 사전 예고없이 바뀔 수 있음을 양지바랍니다.